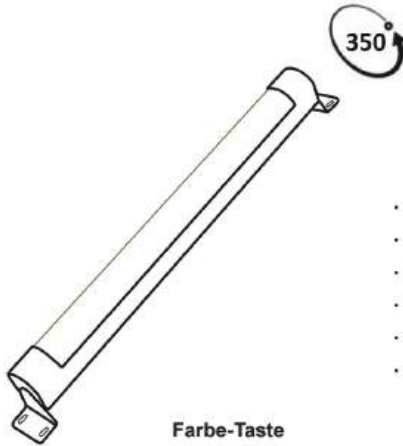


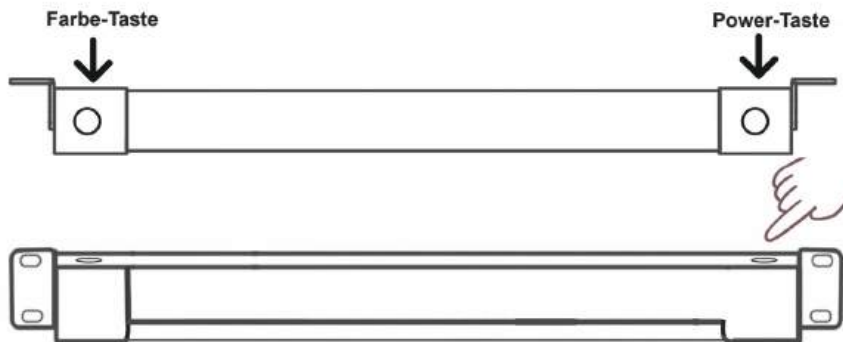
Betriebsanleitung

19 Zoll Rackleuchte mit Multicolor

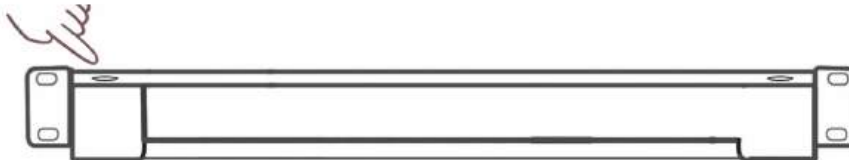
Artikelnummer : INRL002M



- Aluminium Rackleuchte mit 350-Grad-Winkeleinstellung
- 19 Zoll Maß 1 HE Einheit
- Farbtemperatur : 2700-6500K
- LED Farbe: Kaltweiß, Warmweiß und Multicolor
- Memory Funktion
- 12V1A Netzteil



1. Drücken Sie kurz die Ein-/Aus-Taste, um das Licht ein- und auszuschalten
2. Halten Sie die Einschalttaste gedrückt, um die Helligkeit zu erhöhen oder zu verringern



1. Drücken Sie die Farbtaste, um zwischen den 12 wählbaren Farben sowie kaltem und warmweißem Licht umzuschalten.

Bitte überprüfen Sie die 12 Farben auf dem rechten Bild



2. Halten Sie die Taste gedrückt, um durch das gesamte Farbspektrum zu wechseln. Lassen Sie die Taste los, um die Farbe auszuwählen-

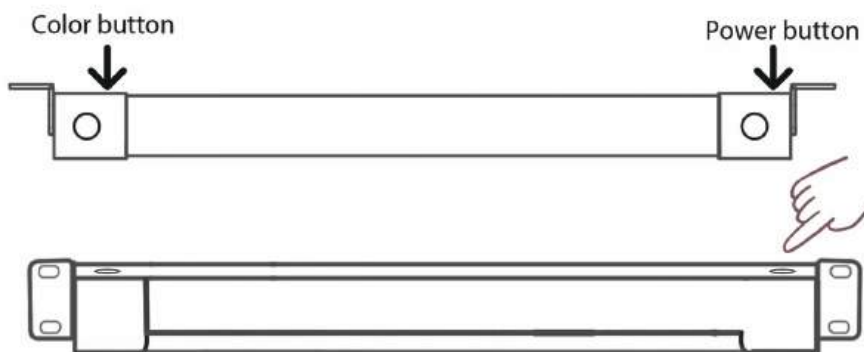
Anmerkung: Beim langen Druckvorgang werden theoretisch 100 Farben in 10 Sekunden geändert, aber aufgrund des langen Prozesses (10 Sekunden) sind einige Farben schwer zu erfassen, wir haben im Kurzdruckprogramm beim langen Druck 12 Farben festgelegt. Das Programm ermöglicht es den Kunden, nach dem Zufallsprinzip eine Vielzahl von Farben auszuwählen, sodass mehr Vielfalt und die Umgebungatmosphäre berücksichtigt werden können.

3. Speicher für die letzte Farbe und Helligkeit nach dem Ausschalten
4. **Automatischer Feuerwerksmodus**
Fügen Sie einen Feuerwerksmodus hinzu, mit dem Kunden den stimmungsvollen Lichteffekt verbessern können
 - I. Bitte halten Sie die Ein-/Aus-Taste und die Farbtaste gleichzeitig gedrückt, der Feuerwerksmodus dann wird aktiviert.
 - II. Drücken Sie den On/Off Netzschalter, um den Feuerwerksmodus zu beenden und zum vorherigen Zustand zurückzukehren.



Product item: INRL002M

- Aluminium Rack Light with 350°Angle adjustment
- 19 inch /1 Unit
- Color temperature: 2700-6500K
- Color of LEDs: cold white , warm white and Multicolor
- Memory function
- 12V 1A Powersupply



1. Press and release the power button to turn the light on and off
2. Press and hold the power button to increase or decrease the brightness



1. Press the color button to toggle through the 12 selectable colors, plus cold and warm white light. Please check the 12 colors on the right picture.



2. Press and hold to transition through the full color spectrum, release to select the color.

Remark: In the long press procedure, theoretically, 100 colors will be changed in 10 seconds, but due to the long process(10 s) , some colors are difficult to capture. We fixed 12 colors on the short press program, in the long press program allows customers to randomly select a variety of colors, so more diversity, can match the surrounding atmosphere.

3. Memory for the last color and brightness after power off

4. Fireworks automatic mode

Add a Fireworks mode that customers use it to enhance the atmosphere lighting effect

- I. Please hold power button and color button at the same time, the fireworks mode will turn on.
- II. Press power button to end the fireworks mode and return to the previous state.